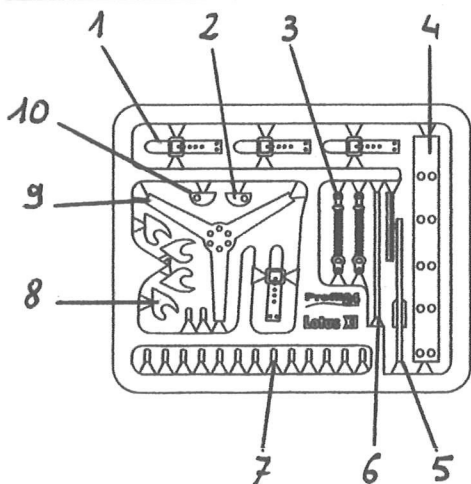
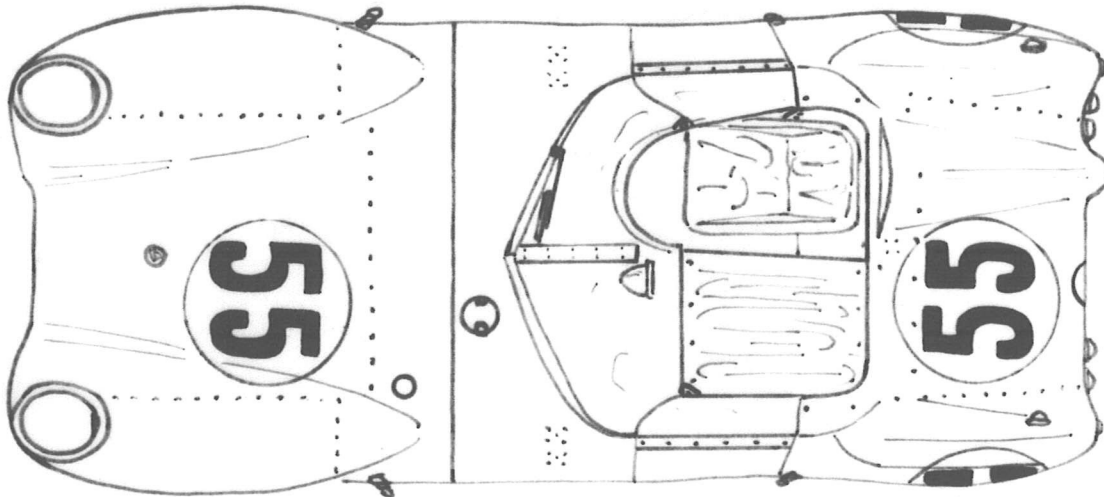
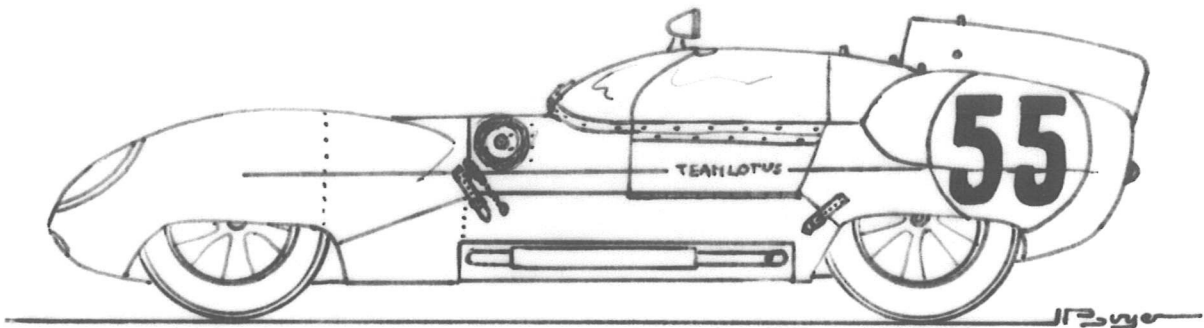


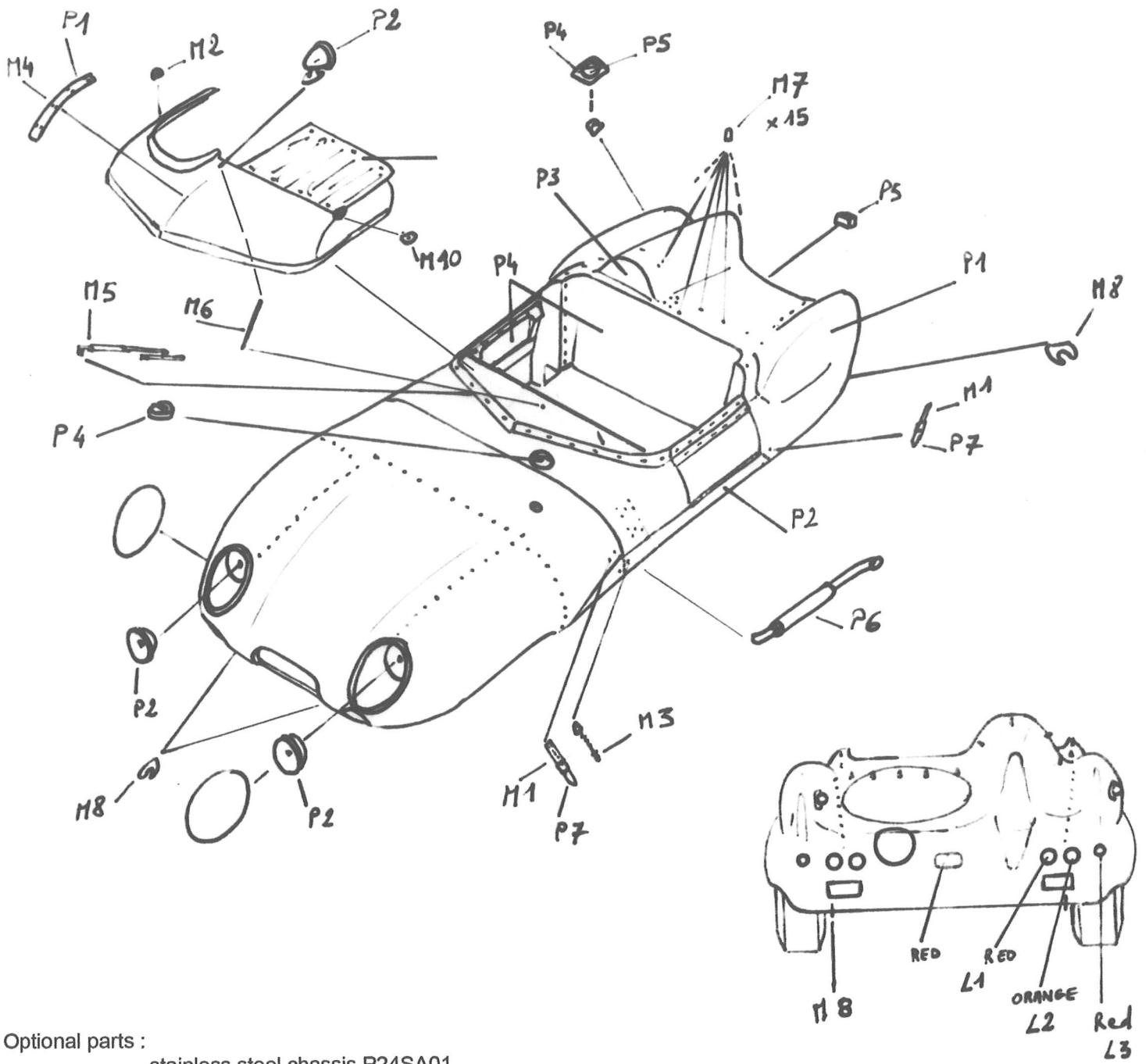
création
prototypes
modèles réduits

Lotus XI n°55 Le Mans 1957

P24S03/04



P1	vert anglais / British Racing Green
P2	alu poli / bare aluminium
P3	noir mat / black mat
P4	argent / silver
P5	rouge / red
P6	gris acier / steel grey
P7	beige / beige



Optional parts :

stainless steel chassis P24SA01
 front adaptable wheel base part P24SA02

