

NISSAN GT.R LM Nismo
Le Mans 2015
n° 21, 22, 23

Ref. P24100

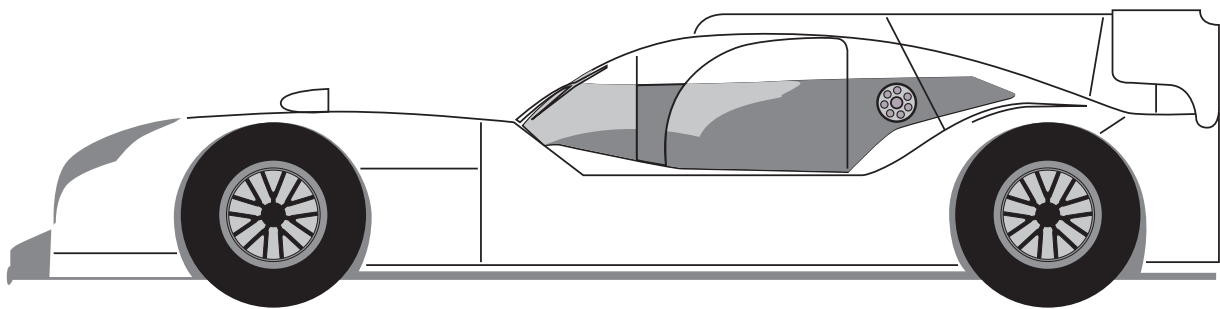
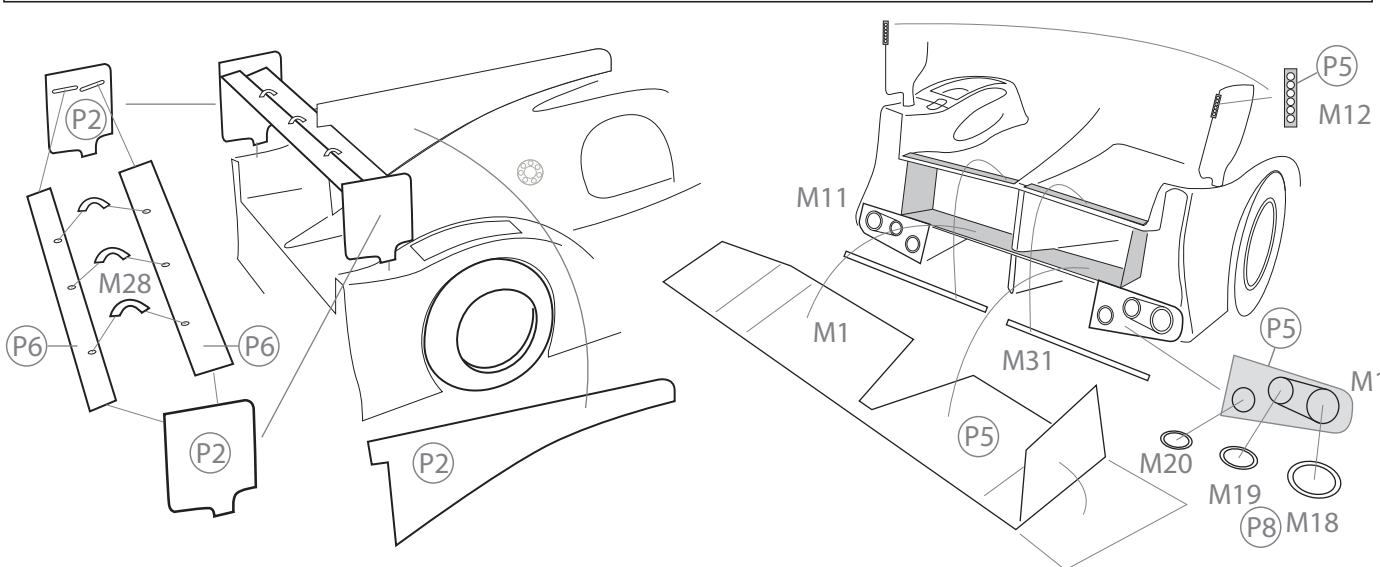
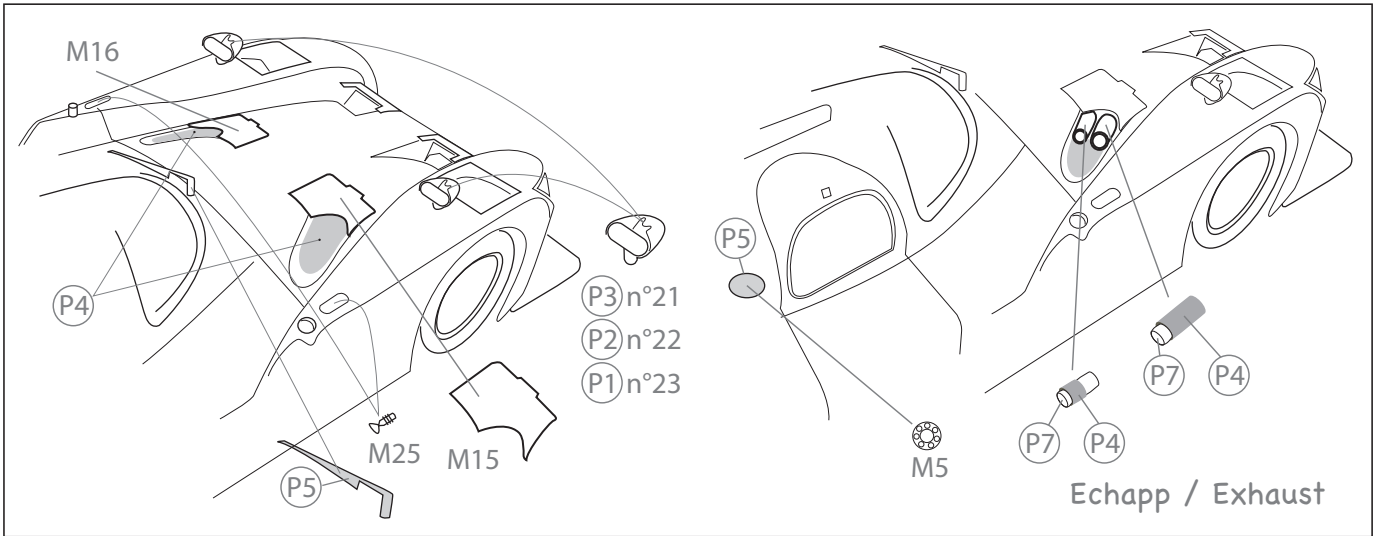
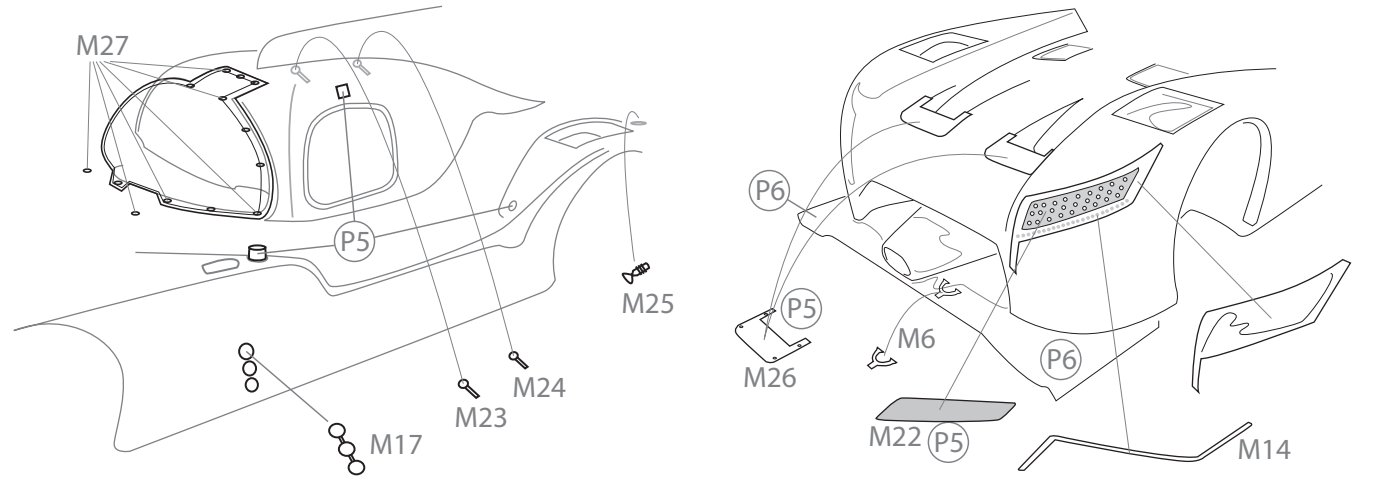
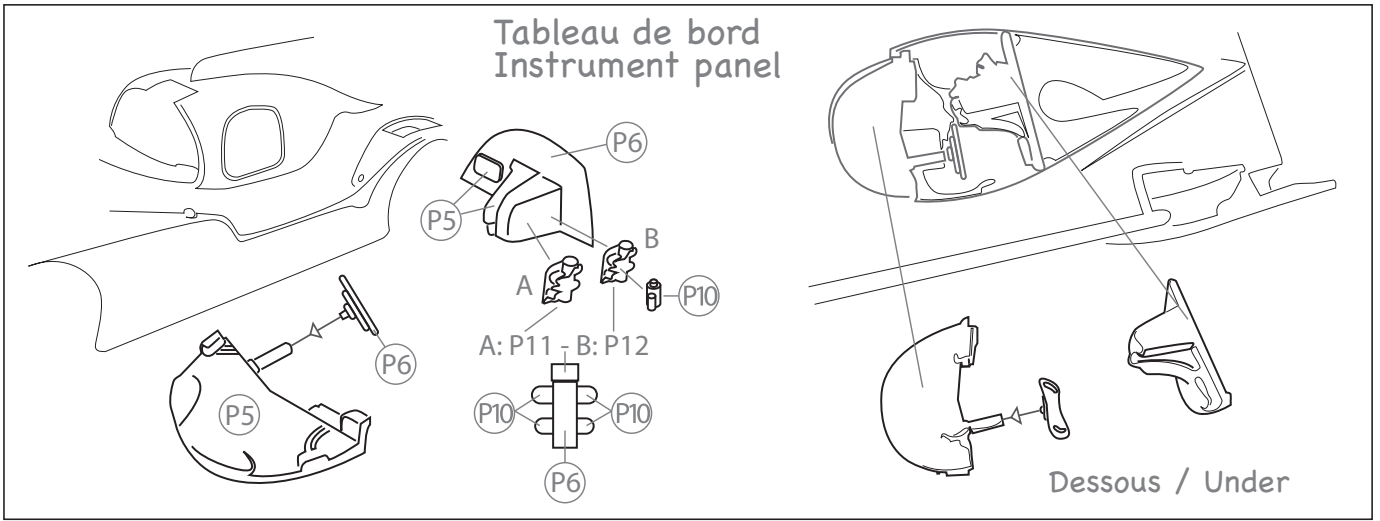
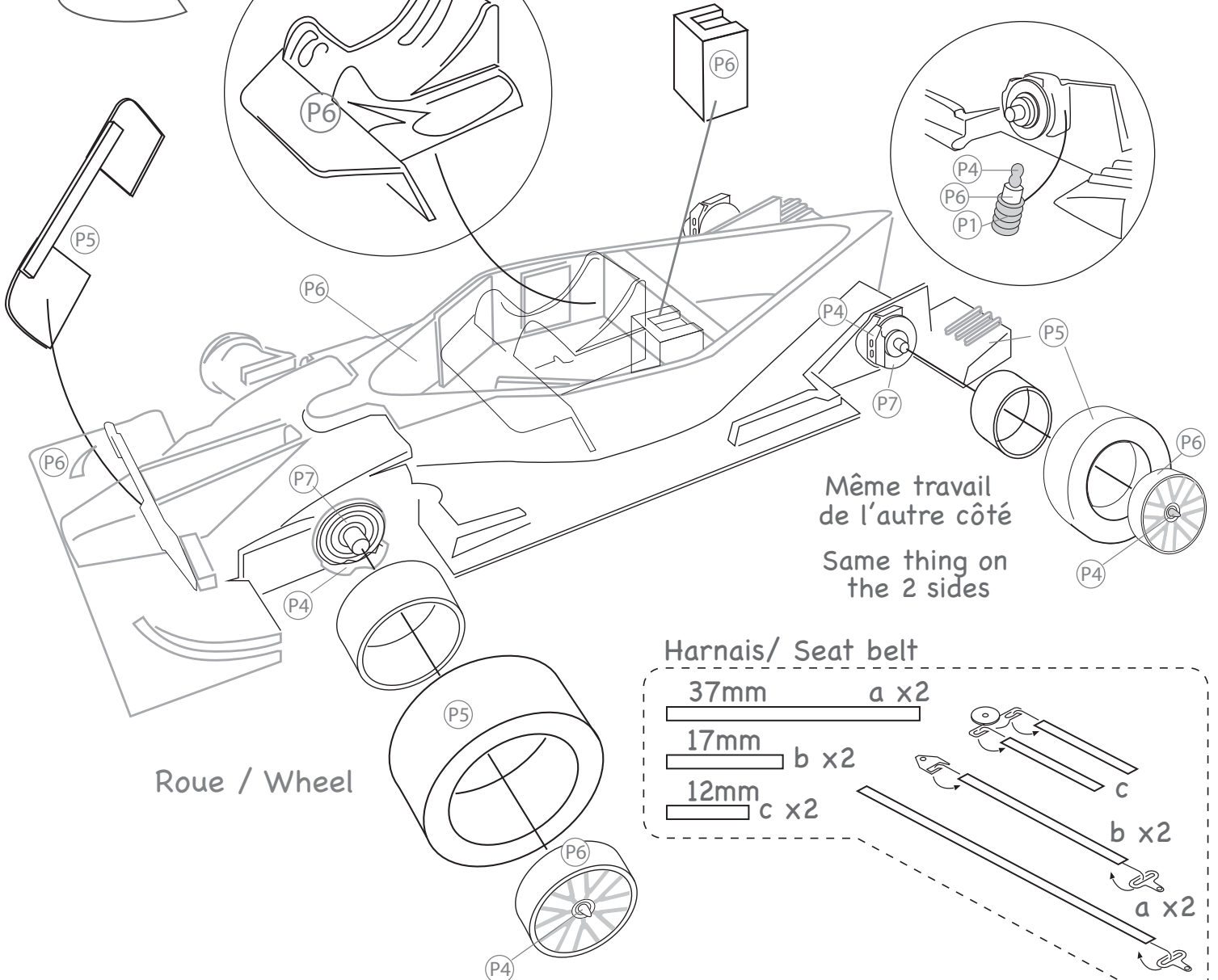
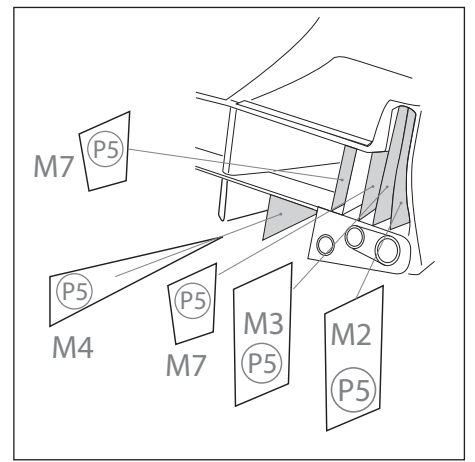
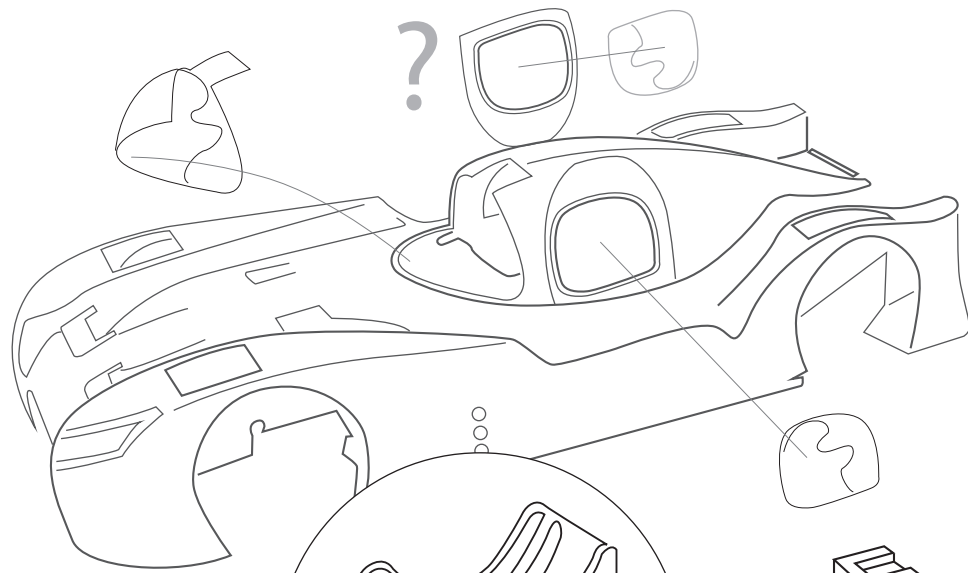


Tableau de bord
Instrument panel





Roue / Wheel

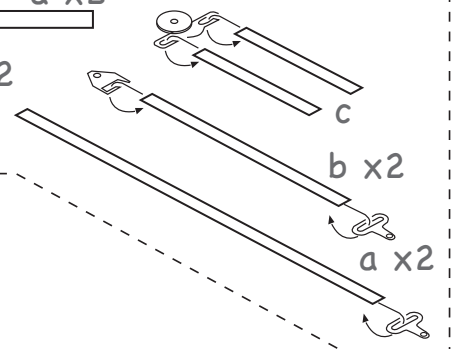
Même travail
de l'autre côté
Same thing on
the 2 sides

Harnais / Seat belt

37mm a x2

17mm b x2

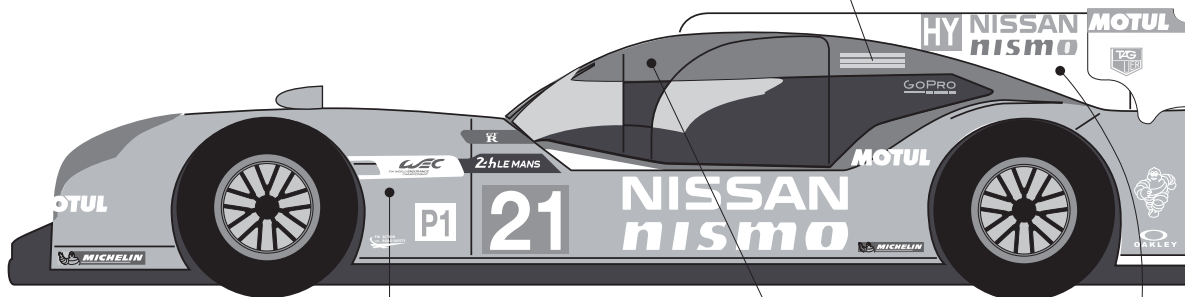
12mm c x2



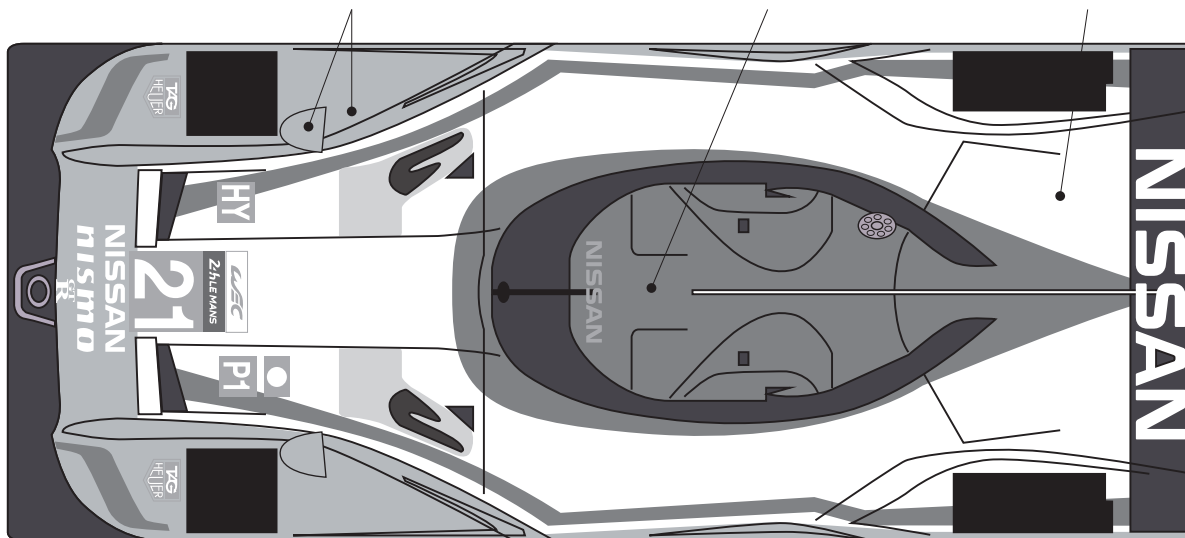
PEINTURE / PAINT

- | | |
|--------------------------------|----------------------------------|
| (P1) Rouge / Red | (P7) Acier / Steel |
| (P2) Blanc / White | (P8) Rouge Vitrail / Stained Red |
| (P3) Bleu moyen / Medium Blue | (P9) Rouge chromé / Chromed red |
| (P4) Argent / Silver | (P10) Gris moyen / Medium Grey |
| (P5) Noir mat / Flat black | (P11) Rouge métal / Metallic Red |
| (P6) Noir satiné / Satin black | (P12) Bleu métal / Metallic Blue |

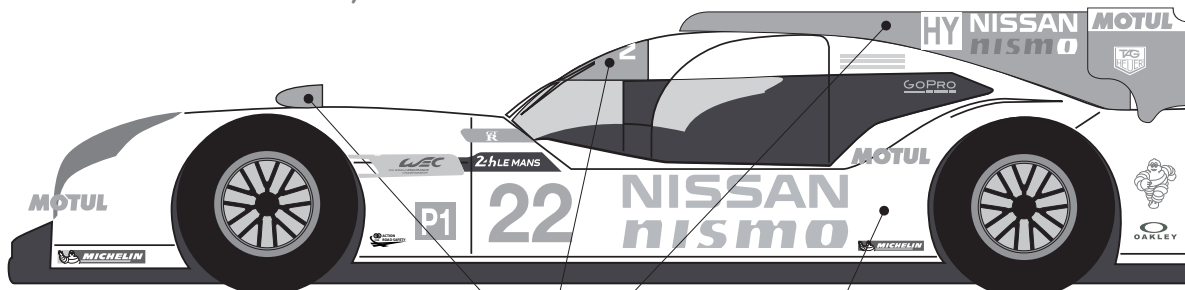
Déco n°21: Tsugio Matsudo / Lucas Ordonez / Mark Schulzhitskiy



Bleu moyen/medium blue, Rouge chromé/chromed red, Blanc/white



Déco n°22 Carrosserie Rouge : Alex Buncombe / Harry Tinkell / Michael Krumm
Red body



blanc/white rouge/red

Déco n°23 Carrosserie Rouge: Max Chilton / Jann Mardenboroug / Olivier Pla
Red body Rouge/red Rouge chromé/chromed red,

