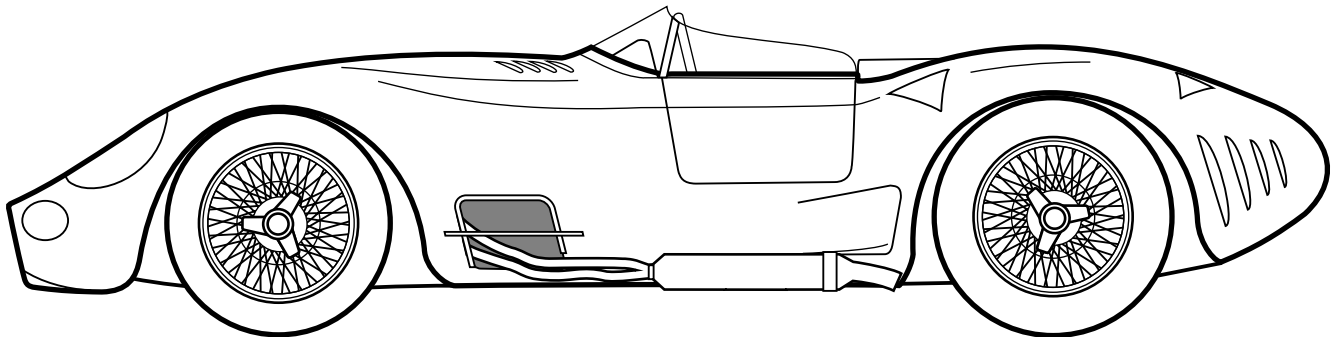
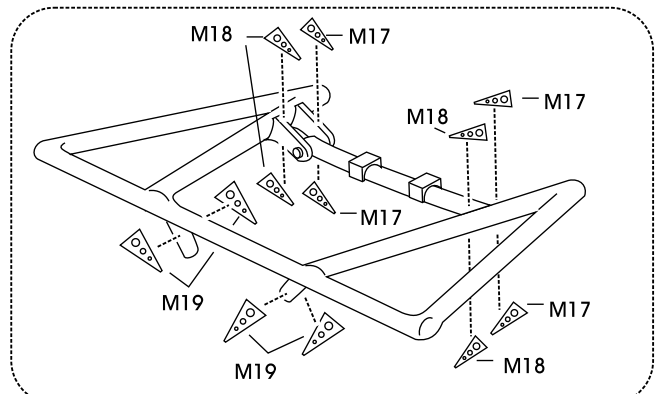
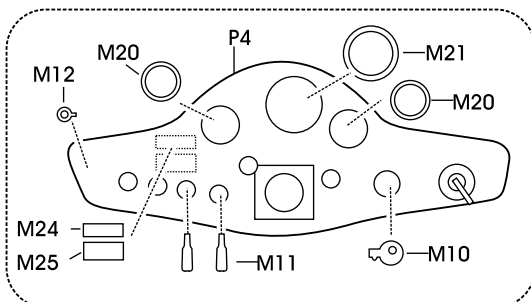
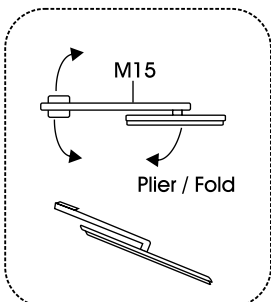
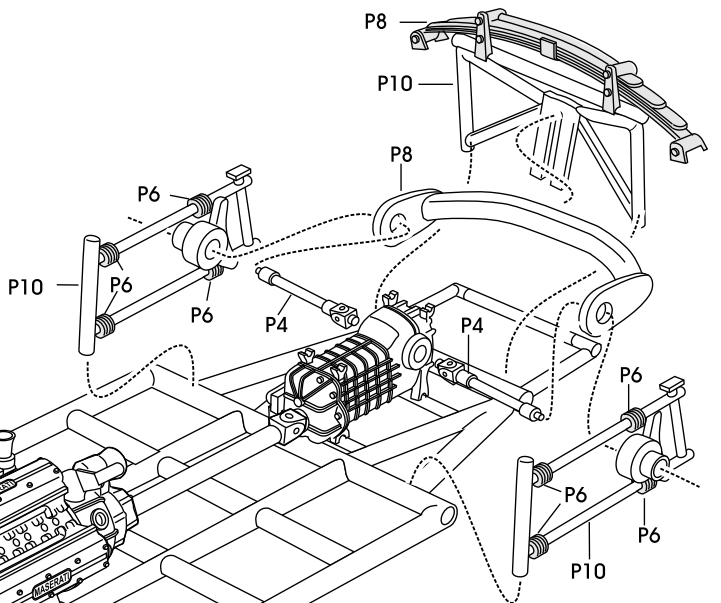
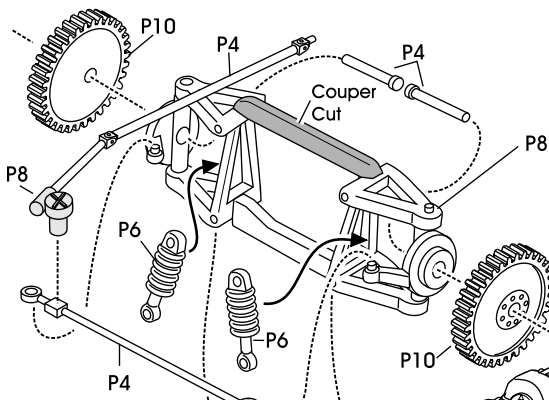
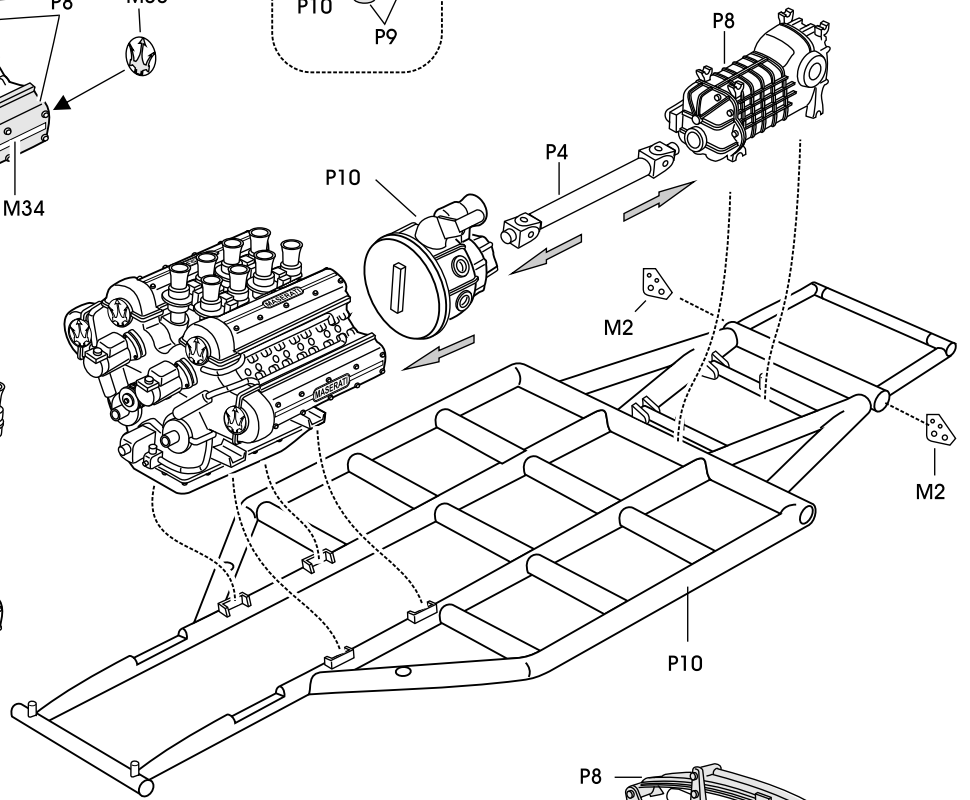
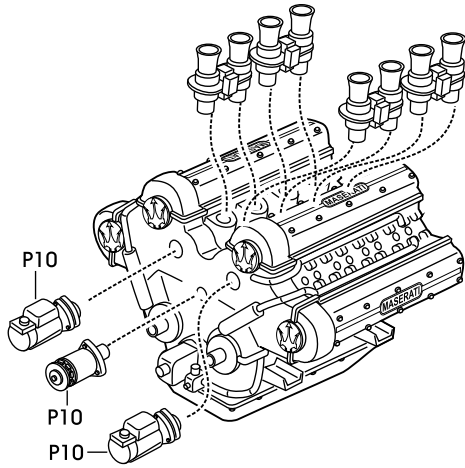
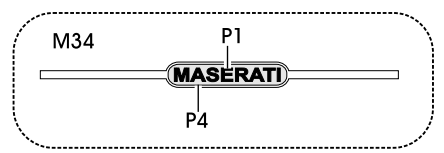
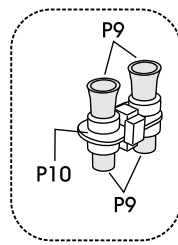
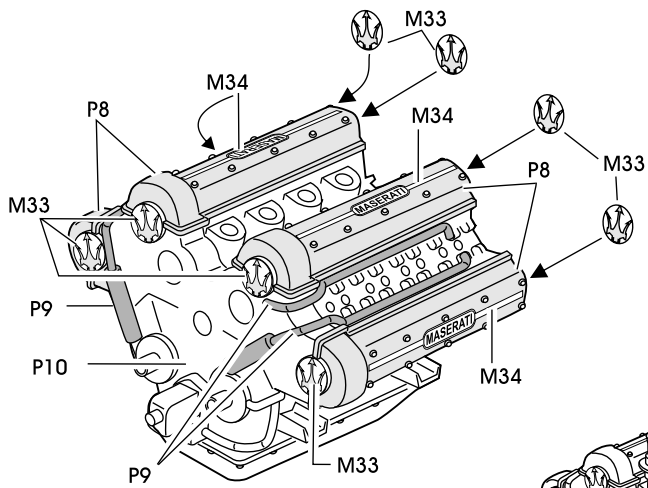


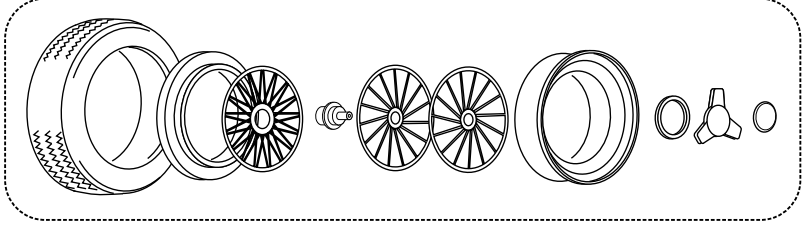
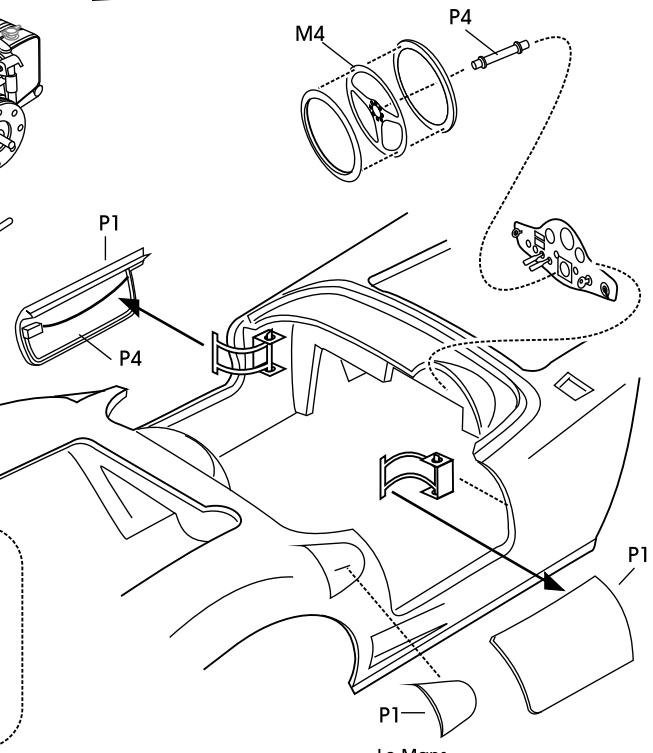
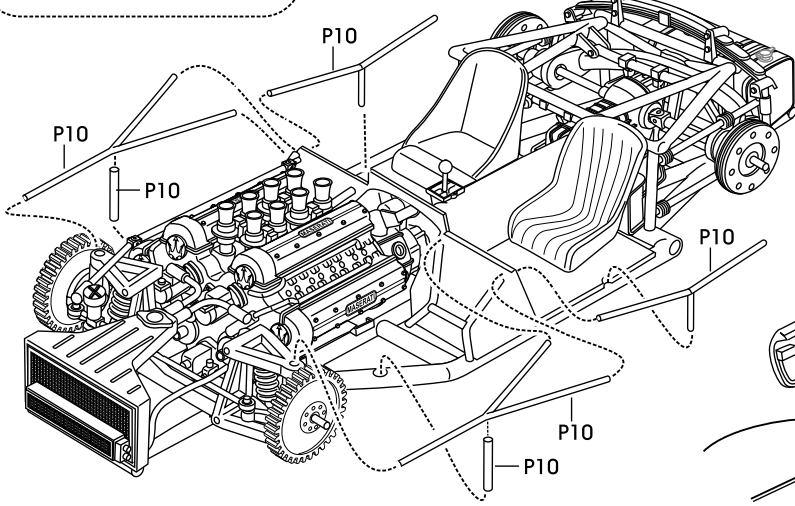
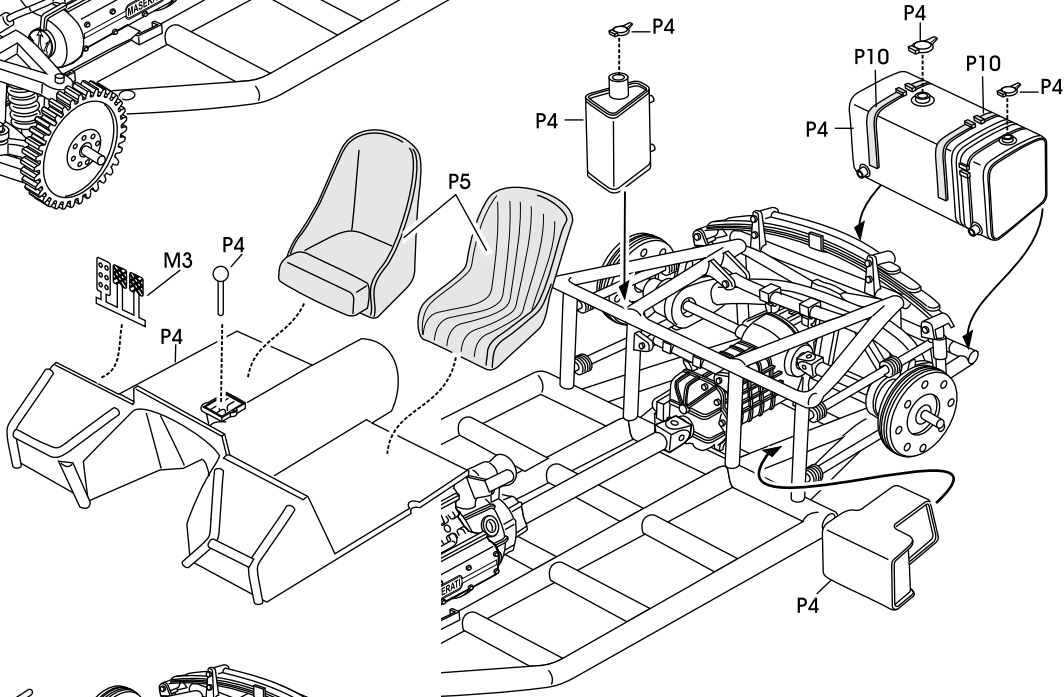
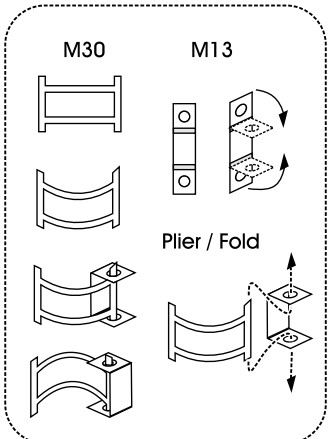
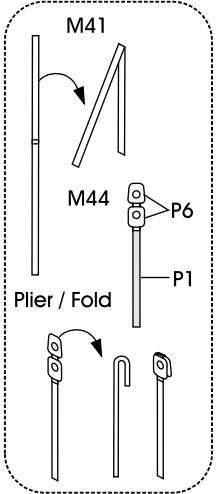
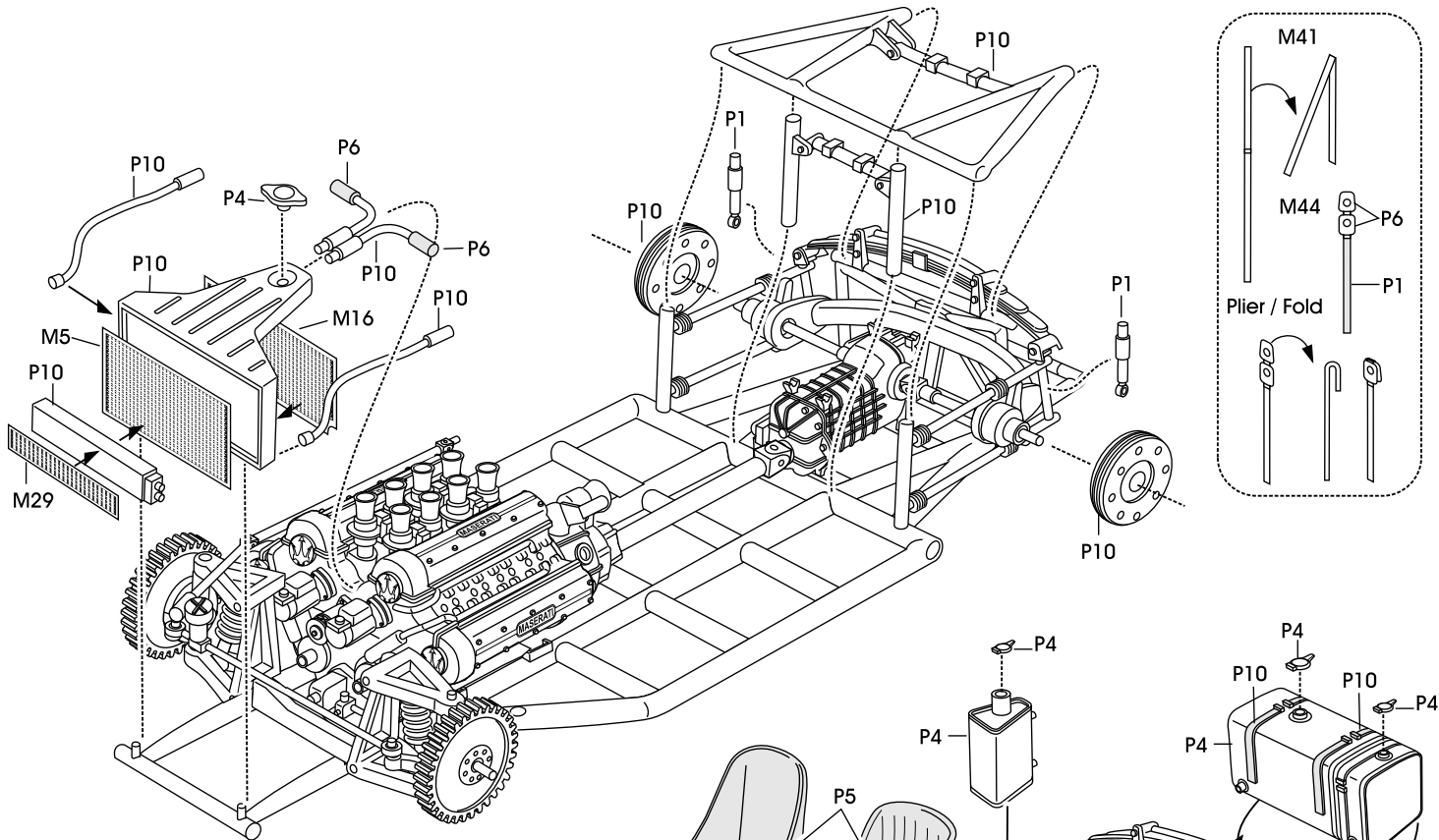
Maserati 450 S

n° 19 Sebring 1957 ref.24094

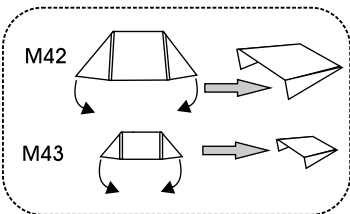
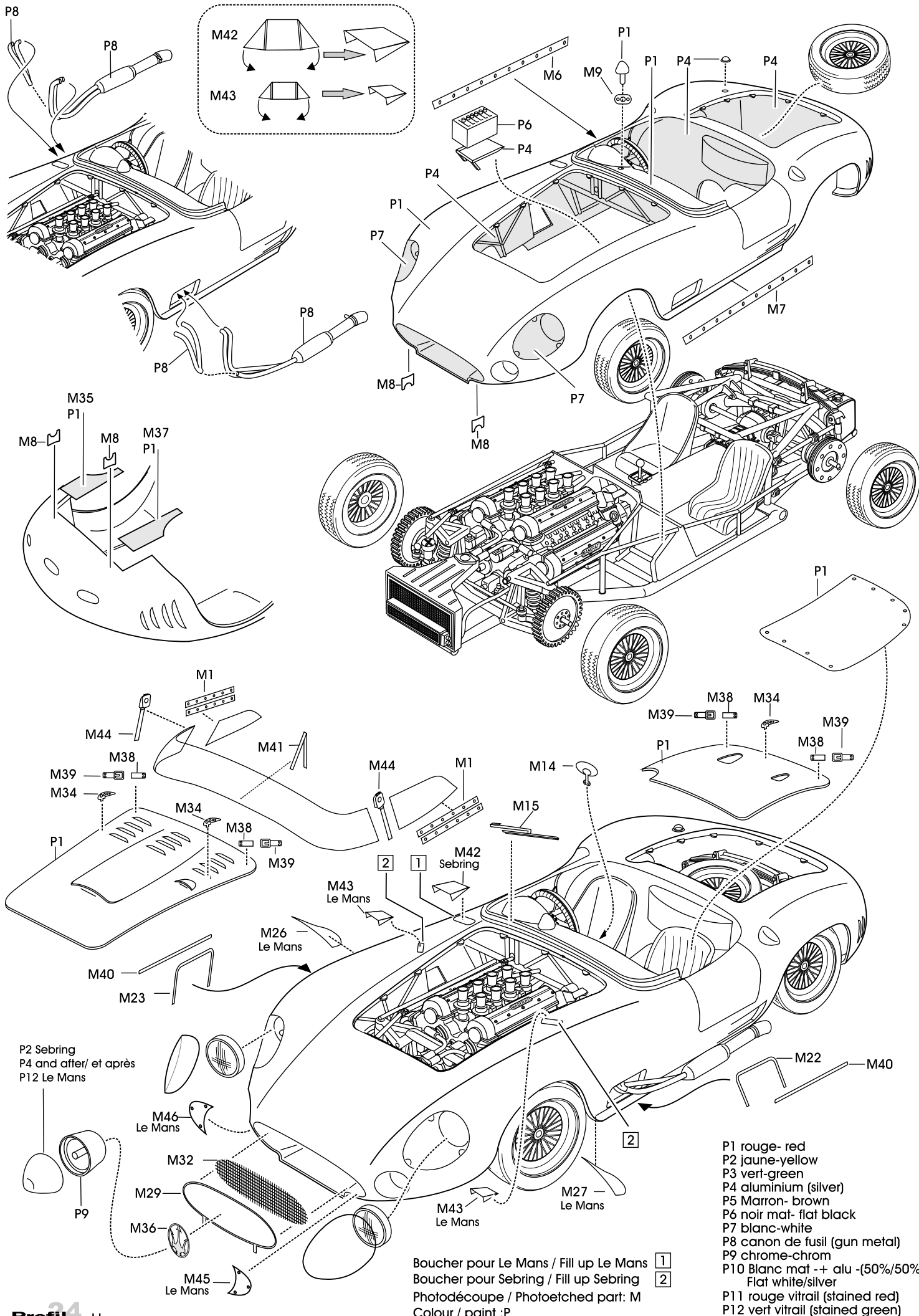
n° 2 Le Mans 1957 ref.24095







Le Mans



P2 Sebring
P4 and after/ et après
P12 Le Mans

- P1 rouge-red
- P2 jaune-yellow
- P3 vert-green
- P4 aluminium (silver)
- P5 Marron- brown
- P6 noir mat- flat black
- P7 blanc-white
- P8 canon de fusil (gun metal)
- P9 chrome-chrom
- P10 Blanc mat + alu -(50%/50%)
Flat white/silver
- P11 rouge vitrail (stained red)
- P12 vert vitrail (stained green)

Boucher pour Le Mans / Fill up Le Mans 1
 Boucher pour Sebring / Fill up Sebring 2
 Photodécoupe / Photoetched part: M
 Colour / paint :P